



**Manuale originale di istruzioni**  
**Generatore d'aria calda a gas**

**Gasheizger**  
**FX-GH10**



**ATTENZIONE:** prima dell'utilizzo leggere attentamente il manuale di istruzioni contenente tutte le informazioni principali e le disposizioni di sicurezza che devono essere seguite per un corretto utilizzo di questo apparecchio.

**ACHTUNG:** Bitte lesen Sie sich vor Arbeitsbeginn das Betriebsanleitung aufmerksam durch, da es alle wichtigen Informationen und Sicherheitshinweise enthält, deren Einhaltung die Voraussetzung für den ordnungsgemäßen Gebrauch dieses Gerätes ist.

# MANUALE ORIGINALE DI ISTRUZIONI

Generatore d'aria calda a gas industriale

Modello: FX-GH10



Gentile cliente, desideriamo ringraziarla per avere scelto uno dei nostri prodotti. È un piacere per noi poterle offrire i nostri prodotti e servizi. Si prega di leggere attentamente il manuale d'istruzioni prima di utilizzare l'apparecchio. Si raccomanda di utilizzare l'apparecchio attenendosi alle istruzioni contenute nel presente manuale per evitare lo scoppio di incendi e l'insorgere di altri pericoli. Conservare scrupolosamente questo manuale in un luogo sicuro per eventuali utilizzi futuri. In caso di delucidazioni in merito al contenuto del presente manuale si prega di rivolgersi al proprio rivenditore.

## Attenzione:

**Assicurarsi che ci sia sempre sufficiente areazione nella zona in cui viene impiegato il dispositivo, tenendolo inoltre sempre a distanza di almeno 2,5 metri da materiali infiammabili.**

Il suo nuovo dispositivo è stato sviluppato e realizzato per soddisfare gli elevati standard di FUXTEC, quali la semplicità di utilizzo e la sicurezza d'uso. Questo dispositivo, se trattato in modo adeguato, sarà in grado di fornire ottime prestazioni negli anni a venire.



**ATTENZIONE:** per ridurre il rischio di lesioni l'utilizzatore deve leggere e comprendere le seguenti istruzioni prima di mettere in funzione il dispositivo.

**FUXTEC GmbH**

Kappstrasse 69, 71083 Herrenberg – Germany

---

## Indice

2.	Breve introduzione del dispositivo: .....	6
3.	Panoramica del dispositivo .....	6
4.	Dimensioni.....	7
5.	Dati tecnici.....	7
6.	Montaggio e utilizzo.....	8
7.	Condotto di alimentazione gas.....	10
8.	Circuito elettrico.....	12
9.	Raffigurazione componenti e relativo nome .....	13
10.	Prerequisiti per il funzionamento.....	15
11.	Manutenzione del dispositivo .....	15
12.	Risoluzione dei problemi .....	16
13.	Servizio clienti .....	16
14.	Garanzia.....	16
15.	Cenni sullo smaltimento .....	17
16.	Dichiarazione di conformità CE.....	17

# 1. Avvertenze di sicurezza

Per la propria sicurezza e quella altrui si prega di leggere attentamente e osservare le presenti ISTRUZIONI D'USO.

## **Pericoli**

Non utilizzare mai il dispositivo di riscaldamento in aree caratterizzate da presenza di vapori infiammabili, in quanto sussiste rischio di esplosioni e incendi.

Assicurarsi che l'apparecchio durante il funzionamento goda sempre di sufficiente areazione. Utilizzare l'apparecchio esclusivamente in zone ben areate. È necessario provvedere regolarmente al ricircolo dell'aria durante l'utilizzo del dispositivo (2 volte ogni ora); la cattiva combustione dovuta alla scarsa presenza di ossigeno può causare avvelenamenti da monossido di carbonio.

Requisiti per la corretta areazione: se il dispositivo viene utilizzato in ambienti chiusi, assicurarsi che l'area interessata abbia una capacità di almeno 140 m<sup>3</sup> e che le aperture di ventilazione siano grandi mediamente 350 cm<sup>2</sup>.

Se si verifica una perdita di gas, interrompere prima l'alimentazione, aprire successivamente i dispositivi di areazione e utilizzare ventilatori per ridurre la concentrazione del gas fuoriuscito (attenzione: non utilizzare dispositivi che generano scintille qualora il gas fuoriuscito non sia stato sufficientemente diluito).

Non posizionare la macchina in cantine o sotto il livello del suolo per evitare pericoli.

## **Avvertenze**

Il dispositivo non deve essere posizionato direttamente sulla bombola di gas.

Non utilizzare bombolette spray in prossimità del dispositivo di riscaldamento. Il contenuto di bombolette spray può provocare incendi ed esplosioni.

Non utilizzare l'apparecchio in presenza di materiali infiammabili (cartacce, trucioli di legno, filamenti).

Se materiali del suddetto tipo vengono introdotti nel dispositivo e fatti infiammare, l'emissione di residui e scintille può determinare pericolo d'incendio.

Non bloccare mai i condotti dell'aria o i dispositivi di riscaldamento, in quanto ciò può provocare combustioni e incendi incontrollati.

Non apportare modifiche al dispositivo di riscaldamento, in quanto vi è rischio di malfunzionamenti e incendi.

Questo dispositivo è concepito esclusivamente per il riscaldamento di ambienti pubblici e non deve essere utilizzato per il riscaldamento di ambienti domestici.

## **Attenzione**

Al fine di evitare incendi durante l'utilizzo dell'apparecchio, si raccomanda di non posizionare oggetti in prossimità del dispositivo di riscaldamento. Tenere qualsiasi materiale infiammabile a debita distanza dal dispositivo di riscaldamento. Le distanze minime da osservare sono: uscita dell'aria (frontalmente) 2,5 m, ingresso aria (posteriormente) 2 m, superiormente 2 m e lateralmente 2 m.

1. Assicurarsi durante l'utilizzo che la superficie su cui poggia il dispositivo non venga riscaldata eccessivamente – il surriscaldamento potrebbe provocare un incendio.
2. Non riempire il serbatoio del gas mentre l'apparecchio è in funzione. Assicurarsi che il dispositivo di riscaldamento sia scollegato e che la fiamma sia stata spenta prima di riempire il serbatoio del gas. Il riempimento di quest'ultimo durante il funzionamento può provocare incendi.
3. Assicurarsi prima dell'utilizzo del dispositivo che la tensione e la frequenza elettrica utilizzate corrispondano a quelle riportate sulla targhetta dell'apparecchio.
4. Il dispositivo non deve essere utilizzato per il riscaldamento di ambienti residenziali; in caso di utilizzo in edifici pubblici attenersi alle prescrizioni vigenti.
5. Non esporre il dispositivo a pioggia o neve e non utilizzare lo stesso in ambienti umidi. Prima di effettuare gli interventi periodici di manutenzione e verifica è necessario scollegare l'apparecchio dalla presa elettrica.

## **Pulizia e manutenzione**

1. Mantenere il dispositivo pulito e rimuovere regolarmente da esso depositi di polvere. Effettuare la pulizia del dispositivo almeno una volta all'anno. Utilizzare un panno umido in caso di sporco persistente.
2. Far verificare il dispositivo dal personale specializzato almeno una volta all'anno.
3. Mantenere un'adeguata distanza tra il dispositivo ed eventuali oggetti infiammabili.
4. Se si prevede di non utilizzare il dispositivo per un lungo periodo di tempo, scollegarlo dalla presa elettrica e rimuovere il tubo di alimentazione del gas. Apportare la protezione al foro di alimentazione del gas presente sul dispositivo. Riporre il dispositivo in una custodia a prova di polvere in un luogo fresco e asciutto, fuori dalla portata dei bambini. Prima di utilizzare nuovamente il dispositivo assicurarsi che il ventilatore funzioni e che non siano stati apportati materiali infiammabili all'unità.
5. Quando il dispositivo non è in funzione deve essere protetto dal serbatoio di gas mediante la valvola d'isolamento.

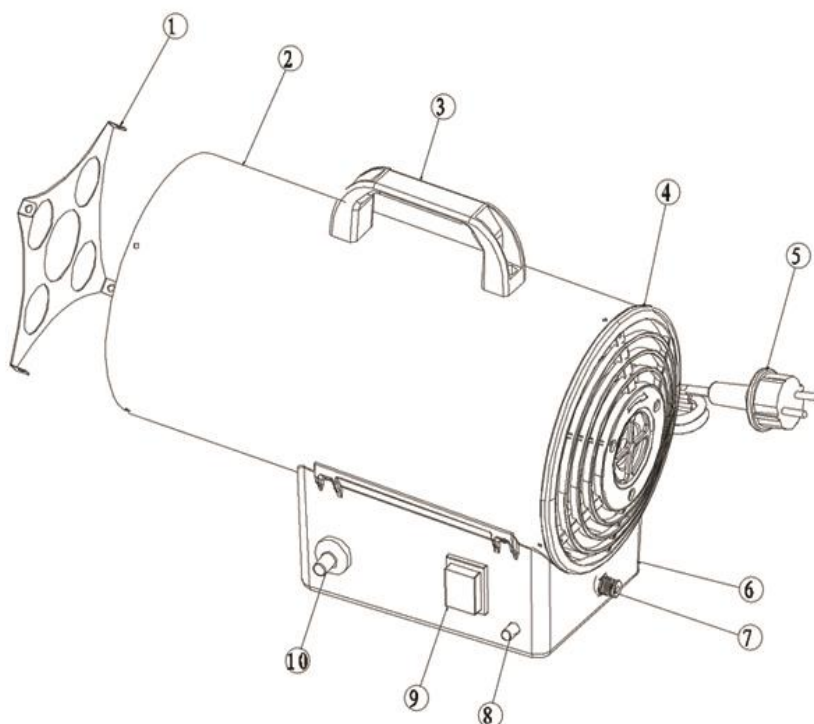
**Attenzione:** non smontare il dispositivo, fatto salvo il caso in cui si disponga di esplicita autorizzazione da parte del produttore. Non effettuare la pulizia o la riparazione del dispositivo se lo stesso è ancora caldo o in funzione, se il tubo flessibile non è stato rimosso o se non è stata estratta la spina dalla presa. Pericolo di incendi o scosse elettriche!

## 2. Breve introduzione del dispositivo:

1. Questo dispositivo di riscaldamento consiste in un riscaldatore d'aria a combustione diretta. Esso funziona mediante un potente motore dotato di ventola che aspira efficientemente l'aria per garantire una migliore combustione del gas gpl. Il dispositivo ha funzione di riscaldamento ambienti. Attraverso il meccanismo di combustione diretta può essere prodotta una notevole quantità di calore ricorrendo a consumi minimi di energia.

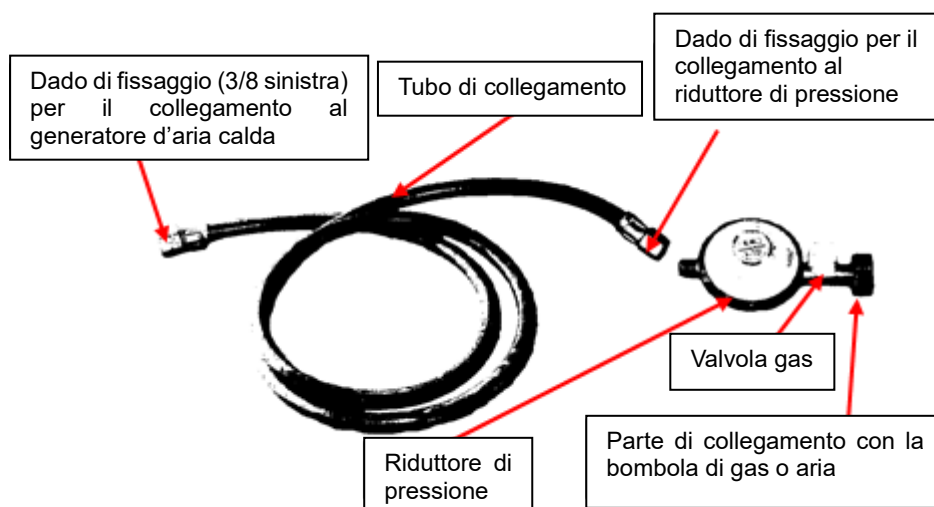
2. Questo prodotto possiede un'unità di controllo multifunzione elettromagnetica dotata di dispositivo per interruzione flusso gas in caso di mancanza di corrente elettrica oltre a un sistema di controllo fiamma e un termostato di sicurezza. I tre dispositivi di protezione impediscono il verificarsi di perdite di gas e potenziali avvelenamenti da monossido di carbonio e permettono di evitare incendi dovuti a fughe di gas.

## 3. Panoramica del dispositivo



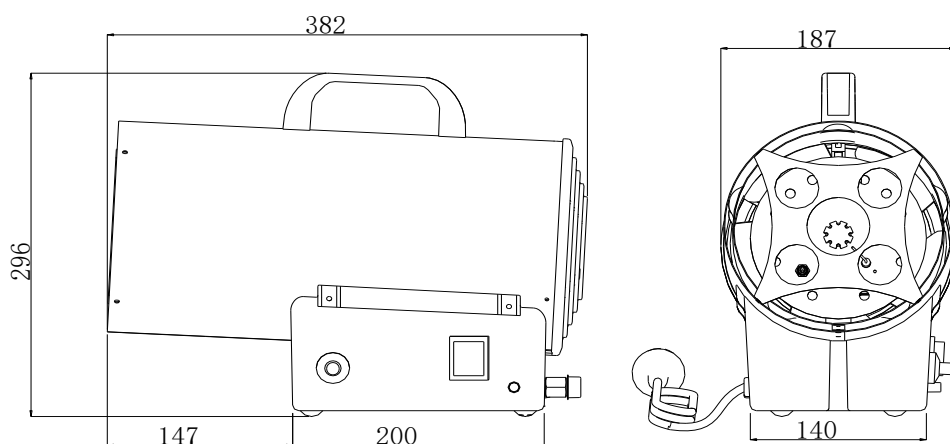
- |   |                            |
|---|----------------------------|
| 1. Uscita aria                                      | 10. Pulsante di accensione |
| 2. Case dispositivo                                 |                            |
| 3. Impugnatura in plastica                          |                            |
| 4. Griglia di protezione posteriore                 |                            |
| 5. Cavo di alimentazione                            |                            |
| 6. Unità di comando                                 |                            |
| 7. Attacco tubo gas                                 |                            |
| 8. Dispositivo protezione ritorno fiamma (Handpike) |                            |
| 9. Interruttore generale                            |                            |

## Tubo gas con raccordi e riduttore di pressione



**Attenzione:** per utilizzare il dispositivo in sicurezza si prega di ricorrere a riduttori di pressione e tubi idonei. La riduzione di pressione del generatore è:  $P_u = 700\text{mbar}$ ,  $Q_n = 1,5 \text{ kg / h}$ .  
Fare in modo di utilizzare un riduttore di pressione come quello raffigurato sopra o similare.

## 4. Dimensioni



## 5. Dati tecnici

Pressione gas	Tensione elettrica	Potenza motore	Consumo gas massimo	Potenza termica	Portata aria
0.7bar	230V 50Hz	25W	0.735 Kg/h	10KW	300m <sup>3</sup> /h

Tipo gas = G30-138/P

Paese di destinazione = DE e AT

Grado di protezione elettrica = IP44

## 6. Montaggio e utilizzo

1. Predisporre un serbatoio di gas pieno conforme ai requisiti di riscaldamento. (specifiche del serbatoio gas: non presenti requisiti specifici; è possibile ricorrere a un serbatoio idoneo conforme ai requisiti di riscaldamento e al consumo riportato sull'etichetta, in alternativa, consultare il fornitore del serbatoio.)
2. Posizionare il dispositivo di riscaldamento su una superficie stabile. Rimuovere la protezione dal dispositivo, collegare l'estremità del condotto del gas al dispositivo e serrare il connettore al fine di garantire il regolare afflusso di gas (figura 1).
3. Collegare l'estremità del condotto del gas (estremità con il regolatore di pressione) al serbatoio del gas, serrare il dado di collegamento al fine di assicurarsi che non fuoriesca gas, girare infine il rubinetto (figura 2).
4. Assicurarsi che il dispositivo sia collegato correttamente al serbatoio del gas e che l'interruttore generale sia sulla posizione "OFF (0)". Collegare il cavo di alimentazione alla presa elettrica e accendere l'interruttore generale (posizione "ON (1)") (figura 3).
5. Attendere che la ventola giri in maniera costante e tenere poi premuto per circa 10 secondi con la mano destra il dispositivo in alluminio per la protezione del ritorno di fiamma. Premere poi con la mano sinistra il pulsante di accensione (figura 4).
6. Dopo avere acceso la fiamma con il gas, tenere premuto il dispositivo per la protezione del ritorno di fiamma per ulteriori 10 secondi, dopodiché è possibile rimuovere la mano da detto dispositivo. Ora il gas dovrebbe potere bruciare regolarmente (figura 5).
7. Ripetere i passaggi da 2 a 8 se il gas è terminato e la bombola deve essere rimpiazzata. È necessario compiere questi passaggi in un'area dove non siano presenti fiamme libere.





Figura1

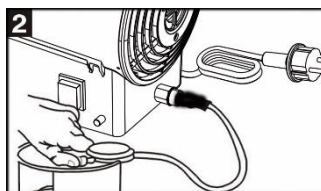


Figura2

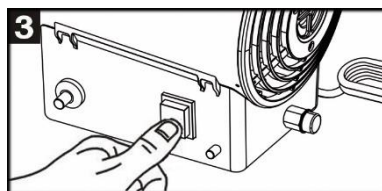


Figura3

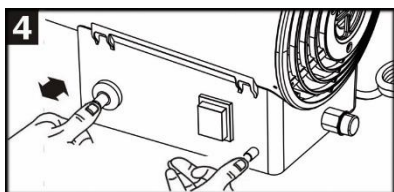


Figura 4

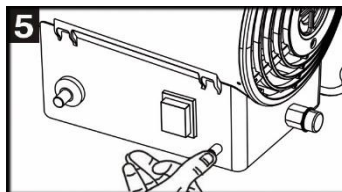


Figura 5

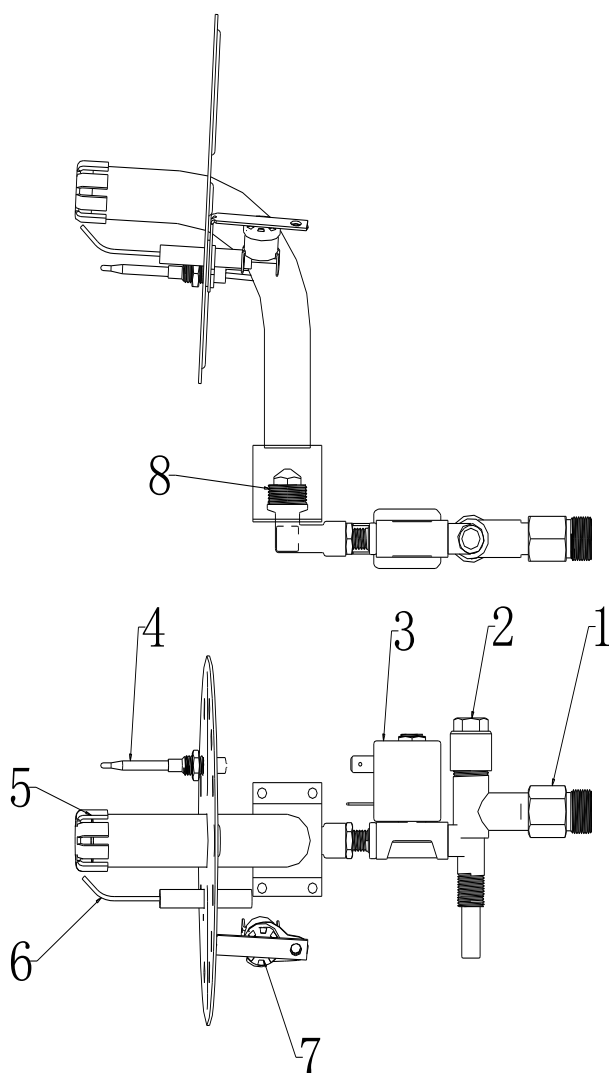
**Attenzione:**

1. Nel caso in cui ci si attenga ai passaggi sopra descritti e tuttavia il dispositivo non dovesse funzionare nemmeno dopo il terzo tentativo di accensione, evitare di procedere con ulteriori manovre. Vi è elevato pericolo di esplosioni dovuto all'alta concentrazione di gas nell'aria! Rivolgersi quanto prima al proprio rivenditore per verificare la causa del malfunzionamento.
2. Non tentare di piegare il tubo flessibile durante il funzionamento del dispositivo – il tubo potrebbe rompersi con conseguente fuoriuscita di gas.
3. In caso di utilizzo di dispositivi di riscaldamento ricorrere sempre a una valvola e un tubo di dimensioni adeguate (dimensioni della valvola: pressione  $P_u=700 \text{ mbar} \pm 70 \text{ mbar}$ . Portata volumetrica  $Q_n=0,735 \text{ kg/h}$ )
4. È possibile richiedere la lunghezza del tubo flessibile direttamente al proprio rivenditore. Si consiglia una lunghezza di 1,5 m e il tipo di tubo flessibile può essere: tubo ad alta pressione 10 mm per gas liquidi BS3212-classe 2/ EN1763-1-classe 3-20 bar propano/butano o standard più elevati.

<p>Collegare il connettore del tubo alla bombola in direzione della freccia</p>	<p>Collegare l'estremità del tubo con il generatore d'aria calda in direzione della freccia</p>	<p>Aprire il rubinetto della bombola</p>
<p>Azionare il riduttore di pressione</p>	<p>Spostare l'interruttore generale in posizione „1“</p>	<p>Accensione</p>

## 7. Condotto di alimentazione gas

Parte	Nome
1	Alimentazione gas
2	Protezione ritorno di fiamma
3	Valvola elettromagnetica
4	Regolatore
5	Brucciato
6	Accensione
7	Termostato
8	Iniettore gas



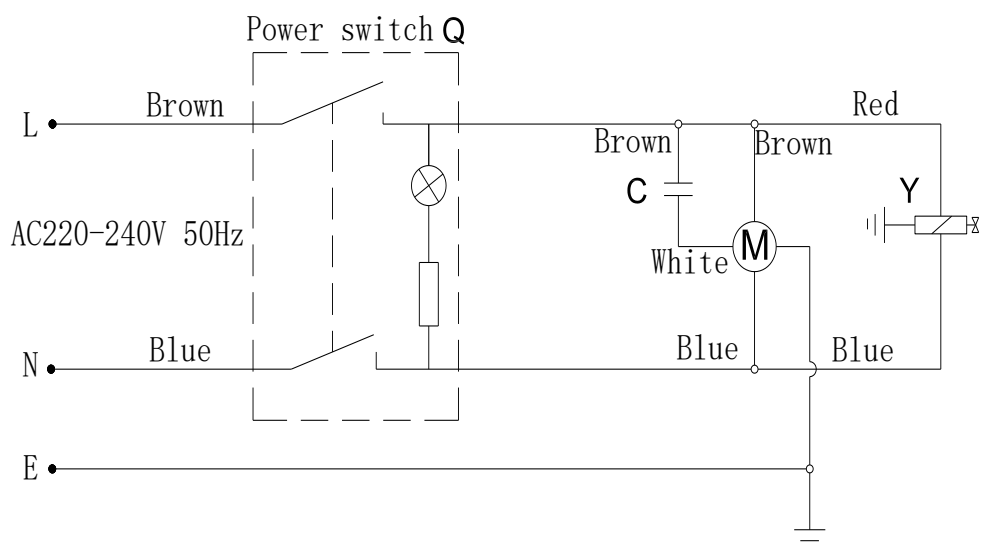
### Principio di funzionamento

Quando il dispositivo è collegato all'alimentazione, il gas scorre nei componenti nell'ordine in cui sono elencati di seguito:

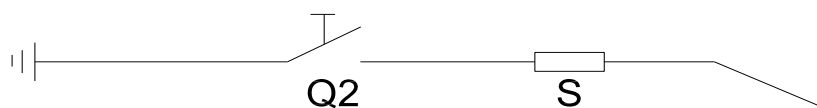
1. Alimentazione gas
2. Dispositivo di protezione ritorno fiamma
3. Valvola elettromagnetica
4. Regolatore

5. Iniettore gas
6. Accensione tramite scintille ad alta tensione e combustione all'interno del bruciatore
7. Il rilascio di calore dovuto alla combustione del gas crea una tensione elettrica all'interno della termocoppia
8. Il termostato innesca un circuito elettrico affinché la piccola valvola elettromagnetica presente nel dispositivo di protezione ritorno fiamma si attivi magnetizzando il raccordo della valvola del dispositivo di controllo fiamma. Questo fa sì che il gas fluisca e bruci in modo uniforme.

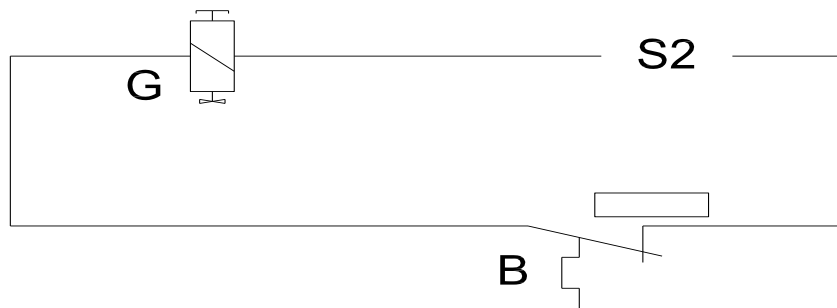
## 8. Circuito elettrico



### Motore, circuito della valvola elettromagnetica



### Circuito d'accensione



Dispositivo di protezione ritorno di fiamma

B Termostato

G Valvola elettromagnetica integrata nel dispositivo di protezione ritorno di fiamma

M Motore ventilatore

Q Interruttore

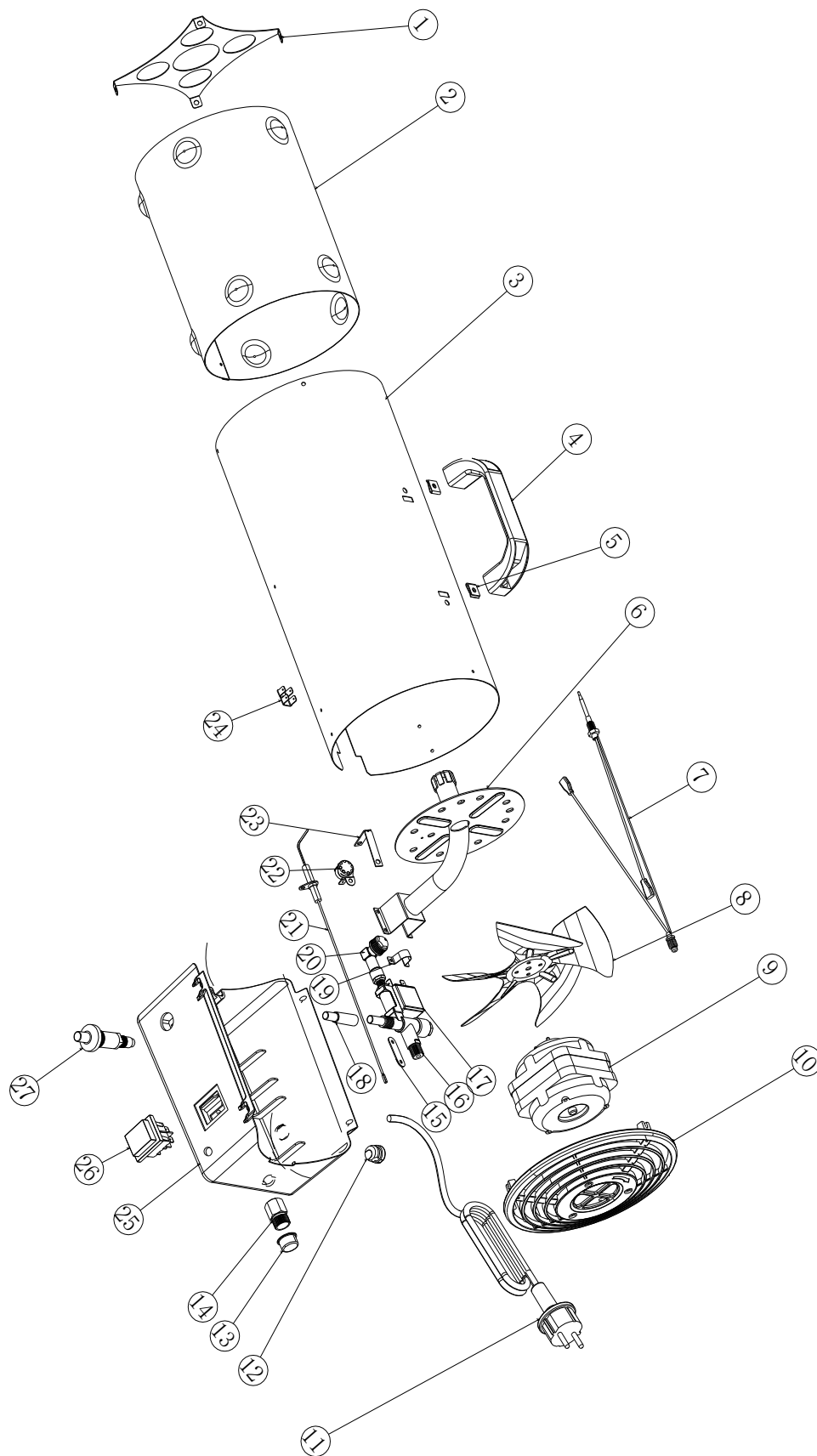
Q2 Accensione

S Percussore

82 Termocoppia

Y Valvola elettromagnetica C Condensatore

## 9. Raffigurazione componenti e relativo nome



1. Griglia anteriore
2. Piastra di isolamento termico
3. Case
4. Impugnatura in plastica
5. Dado esagonale
6. Bruciatore
7. Termocoppia
8. Ventola
9. Motore
10. Griglia posteriore
11. Spina di alimentazione
12. Clip per il cavo di alimentazione
13. Struttura protettiva
14. Alloggiamento iniettore gas
15. Piastra di fissaggio
16. Dispositivo di protezione ritorno fiamma
17. Valvola elettromagnetica
18. Dado di fissaggio
19. Dado di fissaggio M12×1.0
20. Iniettore gas
21. Pulsante di accensione
22. Termostato
23. Supporto termostato
24. Terminale messa a terra
25. Unità di controllo
26. Interruttore generale
27. NZ

## 10. Prerequisiti per il funzionamento

1. Per il corretto funzionamento dell'apparecchio e per garantirne la piena affidabilità attenersi durante l'utilizzo ai seguenti prerequisiti. Assicurarsi di disporre di un idoneo riduttore di pressione ("reductor") e tubo adeguato a questo tipo di dispositivo. Specifiche di regolazione: pressione in entrata 2,5-16 bar / pressione in uscita 700 mbar+70mbar, flusso: 1,5 kg/h
2. Il dado collocato sulle estremità del tubo di alimentazione corrisponde alle specifiche G1/8L

## 11. Manutenzione del dispositivo

1. Dopo il collegamento del tubo flessibile e delle valvole e prima dell'impiego del dispositivo l'utilizzatore può verificare con una soluzione a base di sapone se l'apparecchio funziona correttamente. Nel caso si formino bolle che indicano la fuoriuscita di gas, l'unità deve essere riconfigurata. Se non si formano delle bolle, l'unità è pronta all'uso.
2. L'utilizzatore deve ricorrere a una valvola di rilascio pressione idonea conforme alla pressione d'esercizio indicata sulla targhetta del dispositivo.
3. Verificare il processo di combustione dopo l'accensione dell'unità. Una fiamma normale deve avere colorazione blu e non deve fuoriuscire dall'uscita anteriore. La fiamma prodotta dal bruciatore è stabile e tutto il contorno di fiamma è regolare. Se ciò non fosse riscontrabile vi sarebbe un difetto nel bruciatore.
4. Qualora il dispositivo non venga utilizzato rispettando i requisiti di sicurezza, la procedura deve essere seguita almeno da una persona esperta, in modo tale che il dispositivo si trovi sempre a distanza sufficiente da oggetti infiammabili. Dopo avere effettuato gli interventi di manutenzione lasciare il dispositivo incustodito solo quando lo stesso si è riportato a temperatura ambiente. Il dispositivo non deve essere utilizzato in alcuna circostanza in luoghi privi di sufficiente areazione.
5. Lista delle parti di ricambio disponibili: la fornitura non comprende parti di ricambio e accessori. Qualora occorran tali parti è necessario rivolgersi al proprio fornitore o rivenditore.
6. Se la valvola d'isolamento del serbatoio di gas dovesse presentare un malfunzionamento e non fosse perciò possibile interrompere normalmente l'alimentazione, spegnere dapprima l'interruttore generale, estrarre quindi la spina dalla presa e inviare il dispositivo unitamente al tubo flessibile e al serbatoio di gas al proprio fornitore per le dovute riparazioni (attenzione: non rimuovere il collegamento dal tubo flessibile)

## 12. Risoluzione dei problemi

Problema	Il dispositivo non si avvia	Il dispositivo non produce fiamma	Durante il funzionamento fuoriescono fiamme dal dispositivo	Emanazione di calore insufficiente	Soluzione
Corrente elettrica assente	●				Assicurarsi che il dispositivo sia collegato all'alimentazione elettrica
Tensione troppo bassa	●				Rimediare alla causa della tensione troppo bassa
Il pulsante del dispositivo di protezione ritorno di fiamma non è stato premuto correttamente		●			Premere il pulsante in maniera corretta
Gas terminato		●	●		Sostituire la bombola del gas
Mancanza di corrente	●		●		Accendere nuovamente il dispositivo non appena il flusso di corrente è stato ripristinato
La manopola non è stata impostata sul valore massimo		●	●		Impostare la manopola sul valore massimo
La manopola non è stata regolata correttamente				●	Impostare la manopola
Azionamento termostato			●		Correggere la causa del problema dopo che il dispositivo si è raffreddato. Accendere quindi il dispositivo e avviarlo
Altro	●	●	●	●	Contattare il personale dell'assistenza o il proprio rivenditore

## 13. Servizio clienti

Far riparare il dispositivo solo da personale qualificato ed esclusivamente con ricambi originali, al fine di garantire l'utilizzo in sicurezza dell'apparecchio.

Se non si dispone degli indirizzi dei centri di assistenza autorizzati, si prega di contattare il punto vendita dove è stato acquistato l'apparecchio.

In caso si riscontrassero problemi non descritti nel presente manuale di istruzioni, rivolgersi al proprio fornitore. Utilizzare l'apparecchio attenendosi alle prescrizioni vigenti.

## 14. Garanzia

La garanzia ha una validità di 24 mesi a partire dalla data di acquisto. Conservare la ricevuta d'acquisto in un luogo sicuro. Sono esclusi dalla garanzia i componenti soggetti ad usura e i danni causati da uso improprio, sovraccarico, modifiche tecniche, uso di accessori non idonei e/o di parti di ricambio non originali e tentativi di riparazione da parte di personale non qualificato. Le riparazioni in garanzia possono essere effettuate solo da personale autorizzato specializzato.



## 15. Cenni sullo smaltimento

Contattare il proprio comune per lo smaltimento dell'apparecchio. Smaltire preventivamente tutti i materiali di consumo come benzina e olio. Assicurarsi durante lo smaltimento che la lama di taglio sia adeguatamente protetta.

## 16. Dichiarazione di conformità CE

---

**FUXTEC GmbH**

**Kappstraße 69, 71083 Herrenberg - Germany**

dichiara sotto la propria responsabilità che il prodotto

**Generatore d'aria calda a gas BAO10 ( FX-GH10 )**

nella versione commercializzata è conforme ai requisiti fondamentali e alle disposizioni vigenti stabilite all'interno delle seguenti direttive e successive modifiche:

EN 437:2003 + A1:2009; EN 1596:1998; EN 1596:1998/A1:2004

Herrenberg, 20/09/2016



Tim Gumprecht

Socio amministratore

Conservazione della documentazione tecnica:

FUXTEC GmbH, Kappstraße 69, 71083 Herrenberg, Germany

Tomislav Zelic, Amministratore Delegato



Istruzioni d'uso FUXTEC \_FX-GH10\_rev05

